

## EVOLUTA 18

- Struttura in acciaio zincato
- Tecnologia costruttiva a taglio laser
- 7 tipologie di telai perimetrali
- 2 profili di compensazione
- Serratura (singola per la versione ad 1 anta, doppia per la versione a 2 ante). Ambedue le versioni sono corredate di un doppio puntale di chiusura (superiore / inferiore) con trattamento antitaglio. Mezzo cilindro a profilo europeo antitrapano solita cifratura di serie per singola commessa
- Verniciatura a polveri poliestere per esterno per una perfetta aderenza e durata delle vernici
- Ogni fornitura include Kit d'uso e manutenzione
- Tutti i modelli di grate sono realizzati da moduli di acciaio pieno di spessore 14 mm

- *Galvanized steel structure*
- *Laser cutting constructive technology*
- *7 types of perimeter frames*
- *2 compensation profiles*
- *Lock (single for 1 door version, double for 2 door version). Both versions are equipped with a double locking tip (upper / lower) with anti-cut treatment. Half anti drill european cylinder, same standar encryption for single order*
- *Polyester powder coating for outdoor use for perfect adhesion and durability of the paints*
- *Each supply includes a Service Kit and Maintenance Kit*
- *All security bar models are manufactured with solid steel modules with a thickness of 14 mm*



Certificazione  
**Antieffrazione**  
*Break-in resistance*



**Modelli disponibili**  
+ personalizzazioni  
*38 available models*



Speciale snodo  
**autobloccante**  
*Special self-locking joint*



Kit  
**manutenzione**  
*Maintenance kit*

### KIT PER SERRATURA LOCKING KIT:



Cilindro di sicurezza K2  
*Safety cylinder K2*



Chiave di cantiere  
*Construction site key*



3 chiavi padronali  
*3 keys*



Tesserina di duplicazione chiavi  
*Duplication keys card*

#### Prodotto certificato:



#### Le nostre certificazioni:

[www.errecisicurezza.com/certificazioni/](http://www.errecisicurezza.com/certificazioni/)

#### Prodotto realizzato da Erreci Sicurezza



Distributore su Milano e Provincia:  
**MDBPORTAS**  
Via Curiel, 9/A  
Novate Milanese - 20026 Milano Tel  
02-3567449  
[info@mdbportas.it](mailto:info@mdbportas.it)  
[www.mdbportas.com/grate-sicurezza](http://www.mdbportas.com/grate-sicurezza)

# EVOLUTA 18

CLASSE 3 ANTIEFFRAZIONE

EVOLUTA 18







# EVOLUTA<sup>18</sup>



**Snodo autobloccante brevettato doppia funzione  
APERTURA INTERNA ED ESTERNA**

Le versioni ACS e ACS 180 sono dotate di un particolare snodo brevettato, che ha una doppia funzione, in apertura di ribaltare l'anta completamente verso l'esterno, in chiusura di autobloccarsi all'interno del telaio tramite un perno d'acciaio carbonitrurato, offrendo ulteriori punti di ancoraggio antistrappo.

**Self-locking joint patent double function  
OPENING INTERNAL AND EXTERNAL**

*The ACS and ACS 180 versions come with a special patented hinge, which has a double function, open to tilt the door completely outwards, closing the self-locking frame inside the chassis using a carbon steel pin, offering additional tear-off anchorages.*



Posizione: Chiusa  
Position: Closed



Posizione: Mezza anta aperta verso l'interno  
Position: Half door internal opening



Posizione: Aperta completamente verso l'esterno  
Position: Total external opening

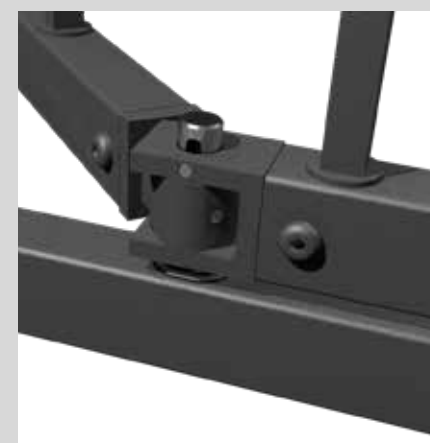
La caratteristica della grata "Evoluta 18" è senza dubbio lo speciale snodo brevettato. Il fissaggio a parete del telaio è garantito tramite tasselli e non necessita di nessuna opera muraria. Le ante sono realizzate con profili di acciaio zincato di sezione 40/50x30x2 mm.

*The distinguishing feature of the "Evoluta 18" security bar system is, without a doubt, its patented articulated joint.*

*The wall mounting of the frame is secured by dowels and does not require any wall work. The doors are made of galvanized steel profiles of 40/50x30x2 mm thick section.*



Defender esterno per cilindro passante  
External Defender for passing cylinder



Particolare snodo  
Hinge detail



Doppio puntale di chiusura superiore/inferiore  
Double closure tip upper lower



Defender interno mezzo cilindro  
Internal defender half cylinder

