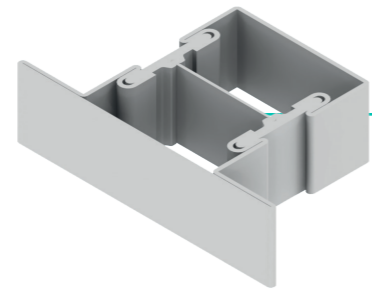


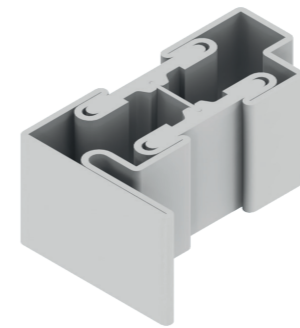
601.635

PROFILO
Janisol
2.1



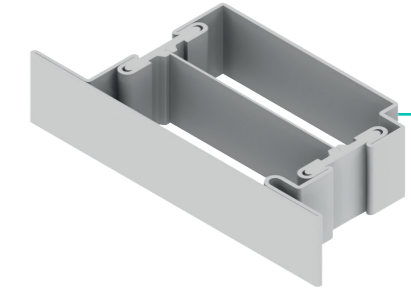
602.685

PROFILO
Janisol
2.1



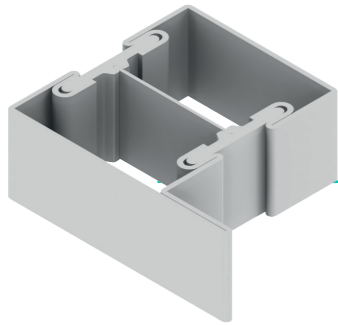
630.010

PROFILO
Janisol
2.1



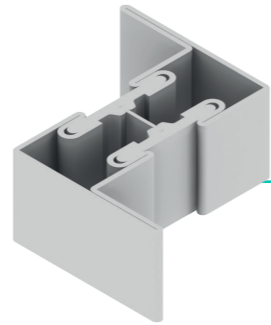
630.115

PROFILO
Janisol
2.1



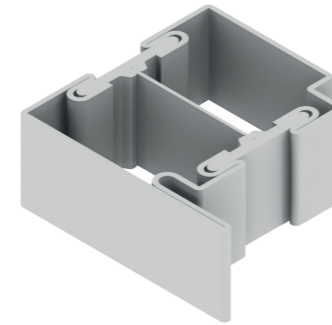
601.685

PROFILO
Janisol
2.1



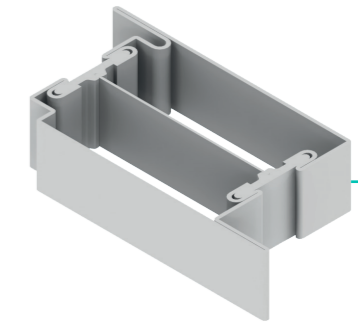
603.635

PROFILO
Janisol
2.1



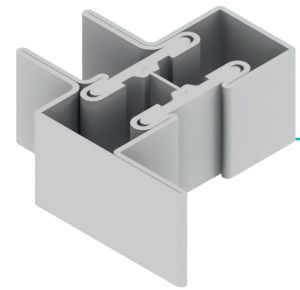
630.013

PROFILO
Janisol
2.1



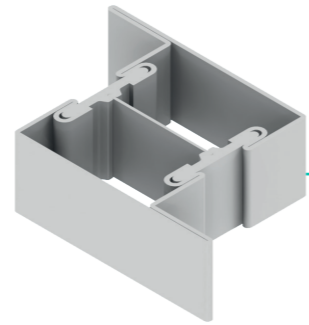
630.117

PROFILO
Janisol
2.1



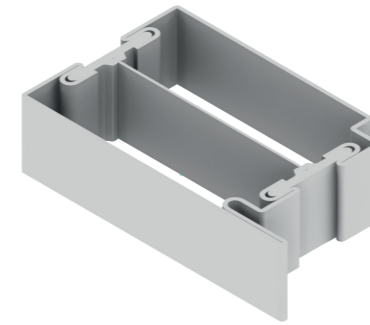
601.699

PROFILO
Janisol
2.1



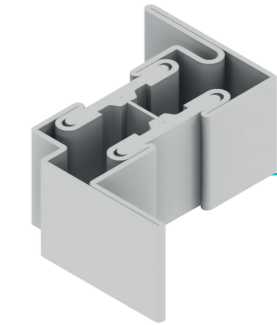
603.685

PROFILO
Janisol
2.1



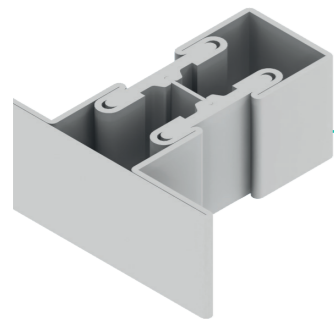
630.016

PROFILO
Janisol
2.1



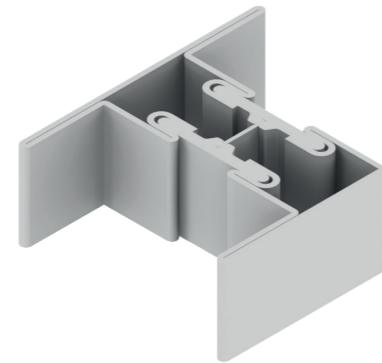
630.411

PROFILO
Janisol
2.1



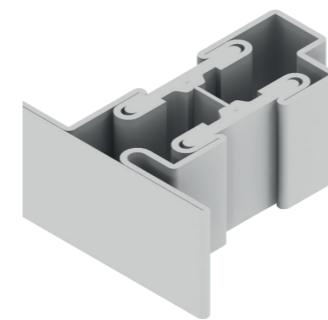
602.635

PROFILO
Janisol
2.1



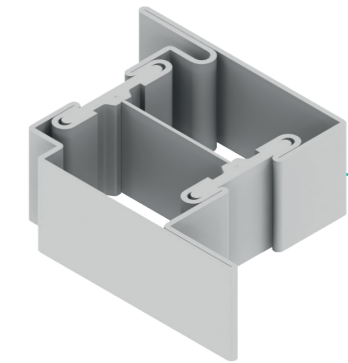
605.635

PROFILO
Janisol
2.1



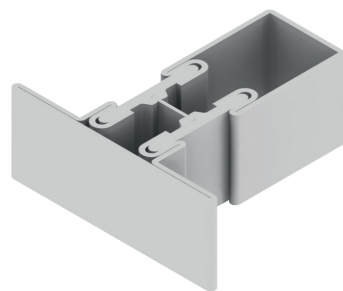
630.110

PROFILO
Janisol
2.1



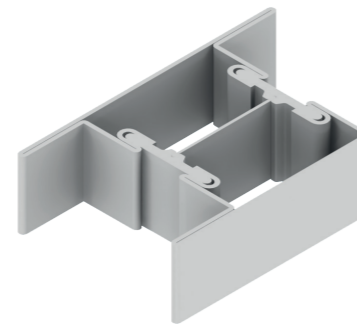
630.416

PROFILO
Janisol
2.1



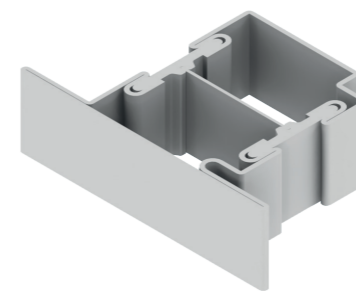
602.636

PROFILO
Janisol
2.1



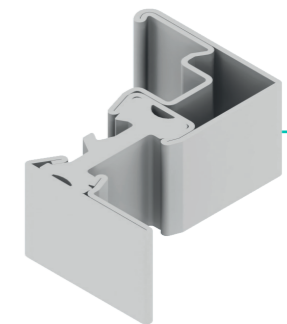
605.685

PROFILO
Janisol
2.1



630.114

PROFILO
Janisol
2.1



630.900

PROFILO
Janisol
2.1